

سائقنا ٢٠١٥

2015 SAVANA



**GMC**

بدلنا ما في وسعنا لجعل هذا الكتيب شاملاً قدر الإمكان. غير أننا نحفظ بحقنا بإجراء أي تعديل في أي وقت ومن دون سابق إنذار، إن كان ذلك فيما يخص الألوان أو التجهيزات أو المواصفات أو العروض أو توفر الطرازات. وبما أنه قد يطرأ على المعلومات المذكورة في الكتيب بعض التعديل منذ تاريخ طبعه، يرجى مراجعة وكيل جي إم سي الأقرب إليك لمزيد من المعلومات.

This brochure is as comprehensive as possible. Though, as some information may have been updated since the time of printing, we reserve the right to make changes at any time, without notice, in colors, materials, equipment, specifications, option packages and model availability. Please contact your nearest GMC dealer for complete details.

[gmcarabia.com](http://gmcarabia.com)

**GMC**



### SAVANA CARGO VAN

### سافانا - فان الحمولة

إن كنت تبحث عن سيارة تحمل أثقال العالم عنك، تُقدّم لك سيارة جي ام سي سافانا فان الحمولة ٢٥٠٠ و ٣٥٠٠ الحجم والوسائل التي تحتاجها. طاقتهما الكاملة تُولد من محرك طلب البنية فورتيك V8 ٦.٠ لتر تبلغ قوّته ٣٢٤ حصاناً (حافلي)، وناقل حركة أوتوماتيكي ب٦ سرعات وقدرة هائلة على التحمّل، وميزة السحب والقطر. ومقصورتهما الداخلية الرحبة مصمّمة لنقل كمّيات كبيرة جداً من الأمتعة. أمّا سعة التحميل القصوى ١,٨٩٩ كلف، والفرامل القرصية المانعة للانغلاق ABS على العجلات الأربع، ونظام التحكم بالثبات القياسي StabiliTrak™، والمقود الهيدروليكي فكلّها تضمن سلاسة في القيادة، مهما كان العمل متطلباً والمهمّة شاقّة.

If you're looking for a vehicle to take the load of the world, GMC Savana 2500 and 3500 Cargo Vans provide all the size and utility you need. The muscle-bound Vortec 6.0L V8 324hp (net) engine and heavy-duty 6-speed automatic transmission with Tow/Haul mode provide all the power. The vast interior capacity is built to carry tremendous amounts of cargo. A maximum 1,899 kg payload capacity, four-wheel disc brakes with ABS, standard StabiliTrak™ and power steering, all ensure that even though the work is demanding, the drive isn't.

The above specifications are subject to change.



### SAVANA PASSENGER VAN

### سافانا - فان الركاب

يُوفّر فان الركاب جي ام سي سافانا الركابة، المرونة، والسلامة الكاملة. محركه فورتيك V8 ٦.٠ لتر يتميّز بقوة ٣٢٤ حصاناً (حافلي)، ويكتمل بناقل حركة أوتوماتيكي، وميزة السحب والقطر. كذلك تمنحك الفرامل القرصية المانعة للانغلاق ABS على العجلات الأربع مع نظام StabiliTrak™ لتعزيز الثبات أماناً إضافياً خلال الظروف الطارئة للقيادة وثيقك على تحكّم تامّ بها. أمّا مقاعد الاثني عشر راكباً في فان الركاب سافانا فهي قياسية في كلّ طرازاته، غير أنّه يتوفّر أيضاً بمقاعد لخمسة عشر راكباً. وفي الحالتين، يبقى جوّه منعشاً بفضل مكيف الهواء الامامي القياسي والخلفي المتوفّر.

GMC Savana Passenger Vans offer space, flexibility and uncompromising safety. You have the Vortec 6.0L V8 324hp (net) engine with automatic transmission and Tow/Haul mode. Four-wheel disc brakes with ABS, along with standard StabiliTrak™ provide extra safety during emergency maneuvers and help keep things under control. Twelve-passenger seating is standard on all models and fifteen-passenger seating is also available. All are kept cool by the standard front and available rear air conditioning.

قد تطرأ تغييرات على المواصفات اعلاه.

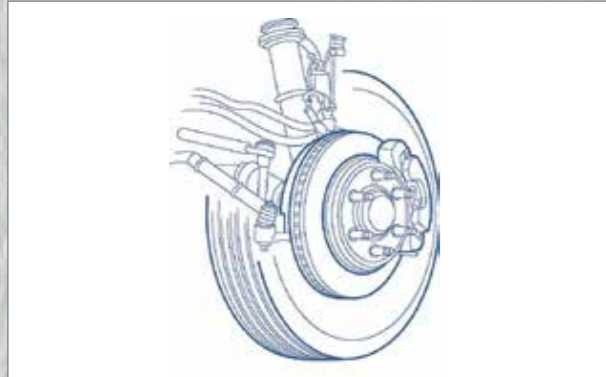


### إطلاق دائم مع محرك فورتيك فائق القوة

إنطلق على متن سافانا بفضل محرك فورتيك V8، ٦,٠ لتر يوئد قوة فائقة قدرها ٣٢٤ حصاناً (صافي)، وعزم دوران ٥٠٤ نيوتن متر (٣٧٣ باوند-قدم) (صافي) عند ٤,٤٠٠ د.د. فيمنحك قدرة تحكّم رائعة بالقيادة وتوفيراً فعلياً في استهلاك الوقود.

### SURGE AHEAD WITH A POWERFUL VORTEC ENGINE

The powerful Vortec 6.0L V8 engine offers superb driveability and fuel efficiency, generating 324hp (net) and 504Nm (373 lb-ft) (net) torque at 4,400 rpm.

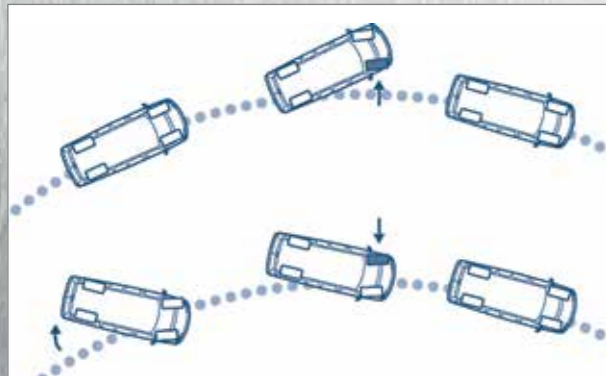


### فرامل قرصية مانعة للانغلاق

إن نظام الفرامل المانعة للانغلاق (ABS) القياسي يحفظ لك تحكّمك بالتوجيه خلال الفرملة بقوة، في حين تمنحك الأقراص الأربعة المهواة قوة كبح هائلة.

### DISC BRAKES WITH ABS

The standard anti-lock brake system (ABS) helps maintain steering control during hard braking while the four vented discs offer impressive braking power.

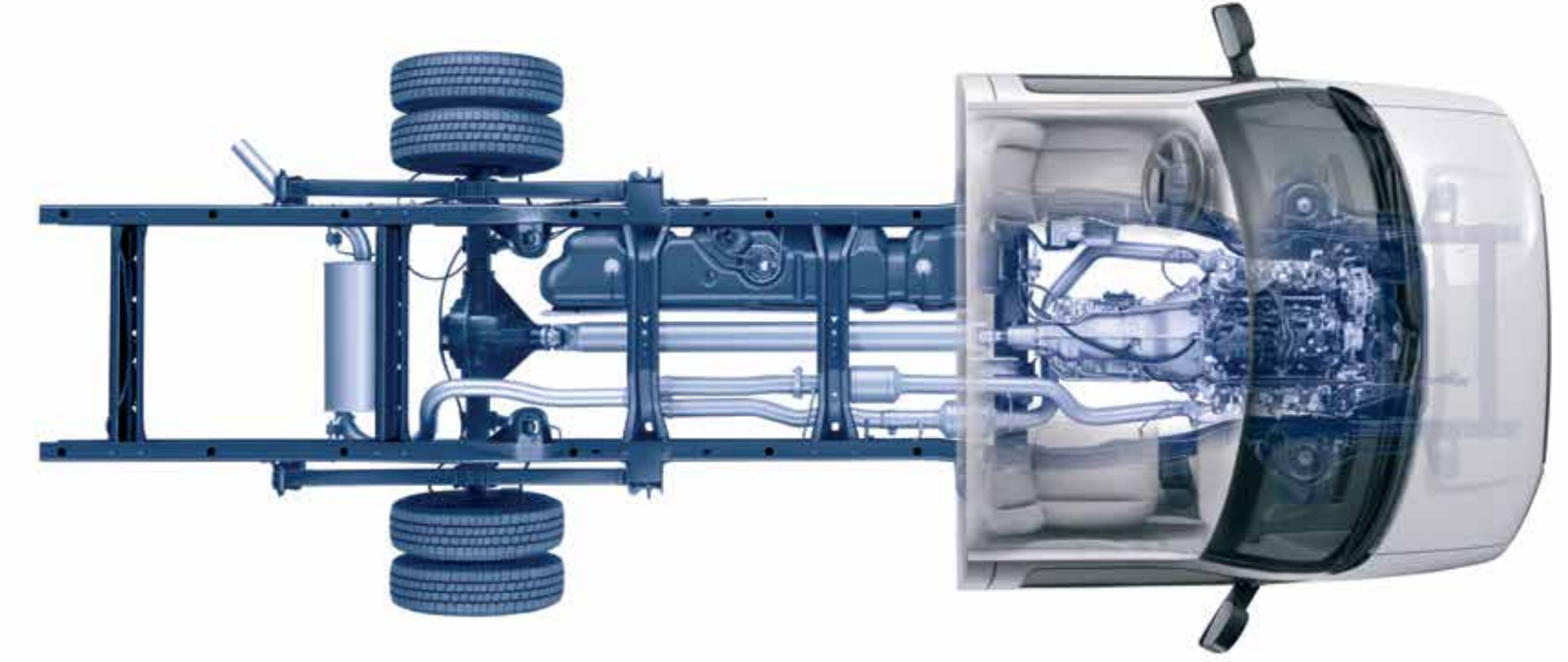
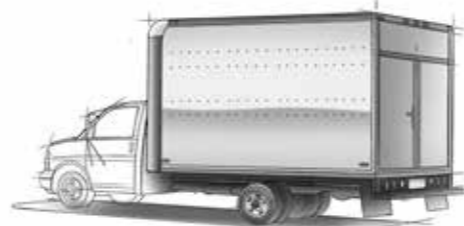


### نظام StabiliTrak™، إنجاز هندسي مبدع

يُعتبر نظام StabiliTrak™ إنجازاً هندسياً ميكانيكياً متطوراً يمنح فأن الركاب سافانا قدرة استجابة دقيقة لقيادتك. فيفضل أجهزة تحنّسه، يستعمل StabiliTrak™ وضعية المقود، سرعة السيارة، ضغط الفرامل، التسارع الجانبي ونسبة الدوران ليبيّك في مسارك ويمنحك قيادة آمنة.

### STABILITRAK™ - AN EXCLUSIVE ENGINEERING MARVEL

It's advanced engineering that helps your Savana Passenger Van respond more accurately to your steering commands. It uses sensors to read the position of your steering wheel, vehicle speed, brake pressure, lateral acceleration and turning rate to help keep you on track.



### SAVANA COMMERCIAL CUTAWAY

للمهام الكبيرة لا تبحث كثيراً، لأن فأن النقل التجاري جي ام سي سافانا دائماً في خدمتك. فهو يتمتّع بمحرك فورتيك V8 ٤,٨ لتر مذهل بقوة ٢٨٠ حصاناً (صافي)، بالإضافة إلى قدرة عالية على التحميل، وإطار حلب على شكل سكةٍ يمتدّ على طول السيارة. وينضمّ إلى فريق العمل في جي ام سي سافانا ناقل حركة أوتوماتيكي ب٦ سرعات، مع ميزة السحب والقطر، والفرامل القرصية المانعة للانغلاق ABS على العجلات الأربع، ونظام التحكم بالتبات القياسي StabiliTrak™، والمقود الهيدروليكي. أمّا نظام التعليق الأمامي المستقلّ، فهو مصمّم لتأمين قيادة مريحة، فيما يتّيح لك خزّان الوقود الكبير أن تستمتع بهذه القيادة لأطول مدة ممكنة.

For the biggest tasks, look no further than the GMC Savana Commercial Cutaway. It features the superb Vortec 4.8L V8 280hp (net) engine, high-capacity payload accommodations, and a strong full-length ladder-type frame. Also sticking to the task at hand: the 6-speed automatic transmission with Tow/Haul mode, four-wheel disc brakes with ABS, standard StabiliTrak™ and power steering. The independent front suspension is designed to provide a comfortable ride, and the large capacity fuel tank means you can enjoy it for as long as you need it.

## SPECIFICATIONS: SAVANA PASSENGER VANS

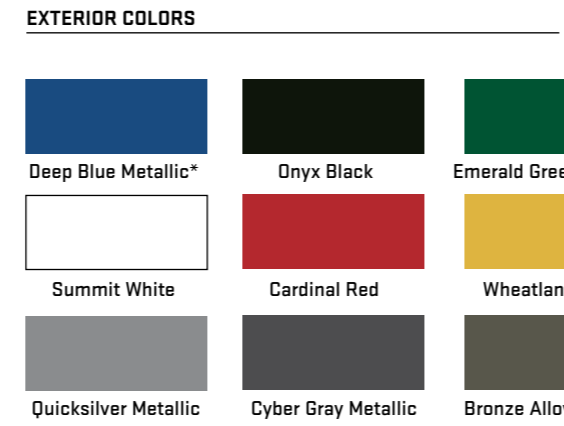
KEY FEATURES	LS	LT
Remote vehicle starter system	-	A
Airbags, driver and right-front passenger	S	S
Head-curtain side-impact airbags	S	S
Power steering	S	S
Console, base, includes open-storage bin	S	-
Console, deluxe, includes swing-out storage bin	A	S
Outside temprature display in DIC	A	A
Seating, 12-passenger, [2-3-3-4 seating configuration]	S	S
Seating, 15-passenger, [2-3-3-3-4 seating configuration]	A	A
Air conditioning, front manual	S	S
Air conditioning, rear, with 8-point digital compass in	-	-
Driver Information Center	A	S
Power windows and door locks	A	S
Tilt-wheel and cruise control	A	S
Keyless entry	-	S
Steering wheel, leather-wrapped, with mounted controls available	A	A
Audio system, AM/FM stereo with MP3 player, seek-and-scan, digital clock and 2 front-door speakers	S	S
Audio system, AM/FM stereo with MP3 player and USB port, includes seek-and-scan, digital clock, TheftLock, random, auxiliary jacks and 2 front-door speakers	A	A
Audio system, AM/FM stereo with CD/MP3 player, seek-and-scan, digital clock, auto-tone control, Radio Data System (RDS), 2 front-door speakers, 2 rear-door speakers and 2 in the sound bar	A	A
Wheels, Gray painted, includes Gray center caps and steel spare	S	S

CHASSIS FEATURES	LS	LT
Engine: Vortec 6.0L V8 SFI	S	S
Net horsepower: 324hp @ 4,700 rpm	S	S
Net torque: 373lb-ft [504Nm] @ 4,400 rpm	S	S
Transmission: 6-speed, heavy-duty, electronically controlled with overdrive	S	S
Brakes: 4-wheel anti-lock with front and rear disc	S	S

EXTERIOR DIMENSIONS	2500	3500	3500 EXT
Wheelbase (mm)	3,429	3,429	3,937
Overall length (mm)	5,692	5,692	6,200
Body width (mm)	2,012	2,012	2,012
Overall height (mm)	2,070	2,070	2,103

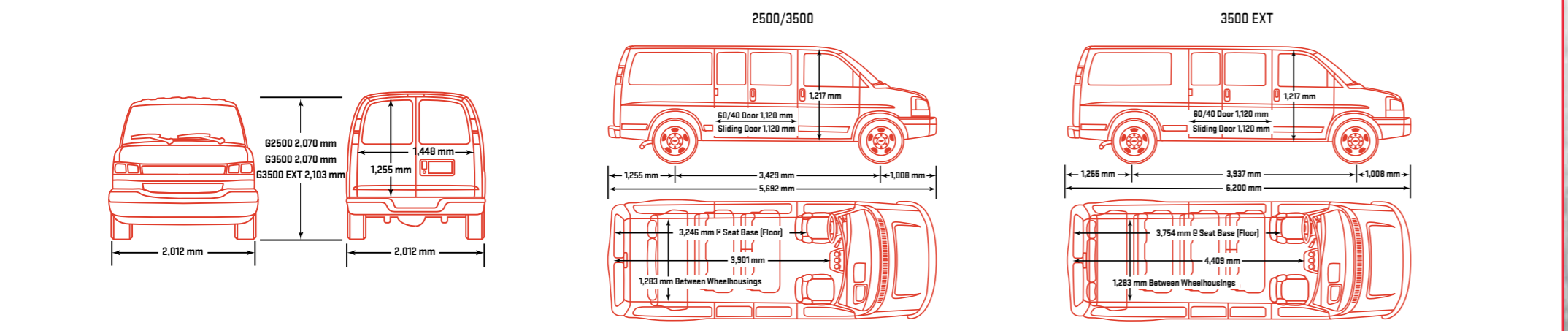
CAPACITIES	2500	3500	3500 EXT
GVWR** (kg)	3,901	4,355	4,355
Curb weight (kg)	2,753	2,761	2,906
Payload*** (kg)	1,225	1,570	1,625
Fuel capacity (L)	117	117	117
Cargo volume, regular, with seats (L)	2,608	2,608	-
Cargo volume, extended, with seats (L)	-	-	3,602
Seating capacity (front/2nd/3rd/4th)	2/3/3/4	2/3/3/4	2/3/3/3/4

COLOR COMBINATIONS	AVAILABLE INTERIOR COLORS****	
EXTERIOR COLORS	NEUTRAL	MEDIUM PEWTER
Deep Blue Metallic*	A	A
Onyx Black	A	A
Emerald Green Metallic*	A	A
Summit White	A	A
Cardinal Red	A	A
Wheatland Yellow	A	A
Quicksilver Metallic	-	A
Cyber Gray Metallic	-	A
Bronze Alloy Metallic	A	-



S = Standard A = Available - = Not Available  
 \*Additional cost \*\*Gross vehicle weight rating \*\*\*Maximum payload capacity includes weight of driver, passengers, optional equipment and cargo \*\*\*\*Check availability with your dealer

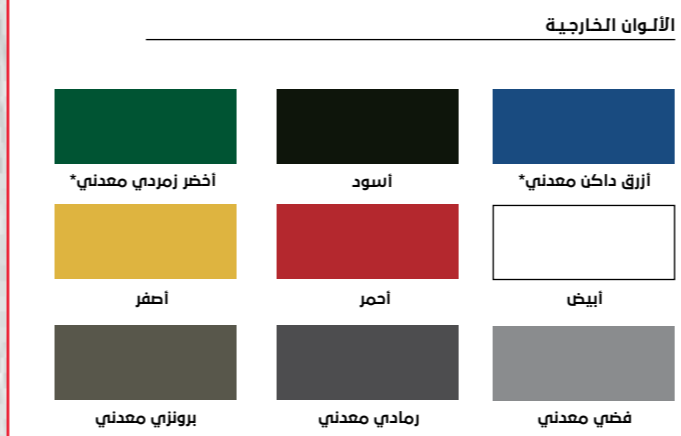
## DIMENSIONS: SAVANA PASSENGER VANS



The above specifications are subject to change.

## مواصفات سافانا فان الركاب

جدول الألوان	الألوان الداخلية المتوفرة****	
الألوان الخارجية	بيج	رمادي داكن
أزرق داكن معدني*	A	A
أسود	A	A
أخضر زمردني معدني*	A	A
أبيض	A	A
أحمر	A	A
أصفر	A	A
فضي معدني	-	A
رمادي معدني	-	A
برونزي معدني	-	A



مواصفات الشاسي	LS	LT
المحرك: فورتيك V8 سعة 7.0 لتر مع حقن متتابع للوقود SFI	S	S
القوة (صافي): ٣٢٤ حصاناً عند ٤,٧٠٠ د.د.	S	S
عزم الدوران (صافي): ٣٧٣ باوند-قدم (٥٠٤ نيوتن متر) عند ٤,٤٠٠ د.د.	S	S
ناقل الحركة ٦ سرعات وقدرته كبيرة على التحمل، مع تحكم إلكتروني و overdrive	S	S
فرامل قرصية مائعة للانعطاف مع أقراص أمامية وخلفية	S	S

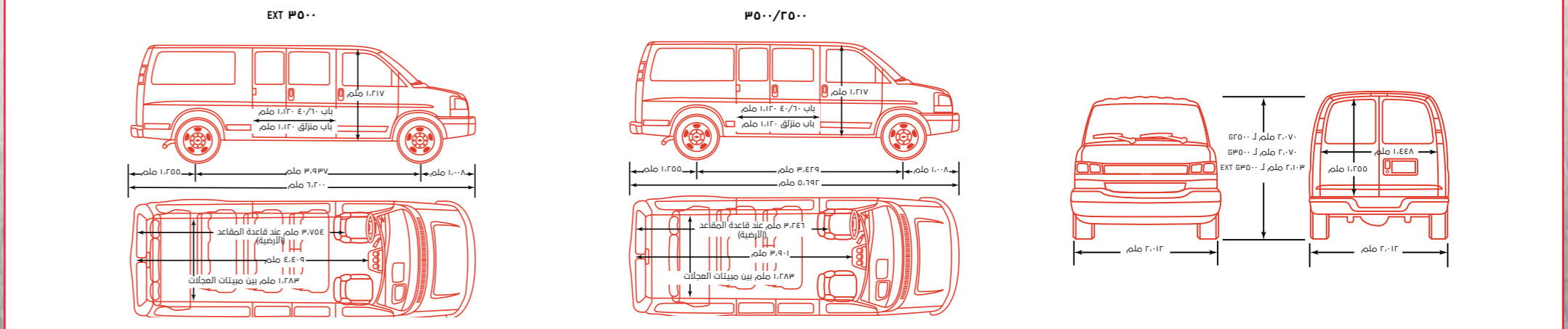
الأبعاد الخارجية	٢٥٠٠	٣٥٠٠	EXT ٣٥٠٠
قاعدة العجلات (ملم)	٣,٤٢٩	٣,٤٢٩	٣,٩٣٧
الطول الإجمالي (ملم)	٥,٦٩٢	٥,٦٩٢	٦,٢٠٠
عرض الهيكل (ملم)	٢,٠١٢	٢,٠١٢	٢,٠١٢
الارتفاع الإجمالي (ملم)	٢,٠٧٠	٢,٠٧٠	٢,١٠٣

السيات	٢٥٠٠	٣٥٠٠	EXT ٣٥٠٠
الوزن الإجمالي للسيارة** (كغم)	٣,٩٠١	٤,٣٥٥	٤,٣٥٥
وزن السيارة فارغة (كغم)	٢,٧٥٣	٢,٧٦١	٢,٩٠٦
وزن الحمولة*** (كغم)	١,٢٢٥	١,٥٧٠	١,٦٢٥
سعة خزان الوقود (لتر)	١١٧	١١٧	١١٧
حجم حيز الأمتعة، عادي، مع المقاعد (لتر)	٢,٦٠٨	٢,٦٠٨	-
حجم حيز الأمتعة، مطوّل، مع المقاعد (لتر)	-	-	٣,٦٠٢
عدد المقاعد (أمام/ثاني صف/ثالث صف/رابع صف)	٤/٣/٣/٢	٤/٣/٣/٢	٤/٣/٣/٣/٢

المواصفات الأساسية	LS	LT
نظام تشغيل المحرك عن بعد	-	A
وسادات هوائية أمامية للسائق والراكب الأمامي الأيمن	S	S
وسادات هوائية علوية للحماية من الصدمات الجانبية	S	S
مقود هيدروليكي	S	S
كنسولة عادية مع حيز تخزين مفتوح	-	S
كنسولة فخمة مع حيز تخزين يفتح إلى الخارج	S	A
عرض الحرارة الخارجية على شاشة مركز معلومات القيادة	A	A
مقاعد ل ١٢ راكياً (التوزيع ٤-٣-٣-٢)	S	S
مقاعد ل ١٥ راكياً (التوزيع ٤-٣-٣-٢-٢)	A	A
مكيف هواء أمامي يدوي	S	S
مكيف هواء خلفي، مع بوصلة رقمية به نقاط	-	-
في مركز معلومات القيادة	S	A
التوافذ وأقفال الأبواب كهربائية	S	A
مقود قابل للتعديل ونظام تثبيت السرعة	S	A
نظام فتح السيارة عن بعد	S	-
مقود مكسو بالجلد، مع زرار تحكم مدمجة متوفرة	A	A
النظام الصوتي، ستريو AM/FM مع جهاز MP3، ميزة البحث عن المحطات، ساعة رقمية، ومكبرين للصوت في البابين الأماميين	S	S
النظام الصوتي، ستريو AM/FM مع جهاز MP3 ومفتح USB، يشمل ميزة البحث عن المحطات، ساعة رقمية، نظام TheftLock لمنع السرقة، نظام بحث عشوائي، منافذ مساعدة، ومكبرين للصوت في البابين الأماميين	A	A
النظام الصوتي، ستريو AM/FM مع مشغل CD/MP3، ميزة البحث عن المحطات، ساعة رقمية، تعديل أوتوماتيكي للصوت، نظام معلومات الراديو (RDS)، مكبران للصوت في البابين الأماميين، مكبران للصوت في البابين الخلفيين ومكبران للصوت في حيز الصوت	A	A
العجلات، مطلية باللون الرمادي، مع غطية رمادية للوسط	S	S
وعجلة احتياطية من الفولاذ	S	S

S: قياسي A: غير متوفر -: غير متوفر  
 \* كلمة إضافية \*\* تقدير الوزن الإجمالي للسيارة \*\*\* يشمل وزن الحمولة القصوى وزن السائق والركاب، والتجهيزات الاختيارية والأمتعة \*\*\*\* راجع الوكيل لمعرفة الألوان المتوفرة

## أبعاد سافانا فان الركاب



قد تطرا تغييرات على المواصفات اعلاه.

## SPECIFICATIONS: SAVANA CARGO VANS

KEY FEATURES	WORK VAN
Remote vehicle starter system	A
Airbags, driver and right-front passenger	S
Power steering	S
Console, base, includes open-storage bin	S
Console, deluxe, includes swing-out storage bin	A
Outside temperature display in DIC	A
Air conditioning, front manual	S
Air conditioning, rear, with 8-point digital compass in	
Driver Information Center	A
Power windows and door locks	A
Tilt-wheel and cruise control	A
Keyless entry	A
Steering wheel, leather-wrapped, with mounted controls available	A
Audio system, AM/FM stereo with MP3 player, seek-and-scan, digital clock and 2 front-door speakers	S
Audio system, AM/FM stereo with MP3 player and USB port, includes seek-and-scan, digital clock, TheftLock, random, auxiliary jacks and 2 front-door speakers	A
Audio system, AM/FM stereo with/MP3 player, seek-and-scan, digital clock, auto-tone control, Radio Data System (RDS), 2 front-door speakers, 2 rear-door speakers and 2 in the sound bar	A
Wheels, Gray painted, includes Gray center caps and steel spare	S
Seating arrangement, 5-passenger, Savana crew van package****	A

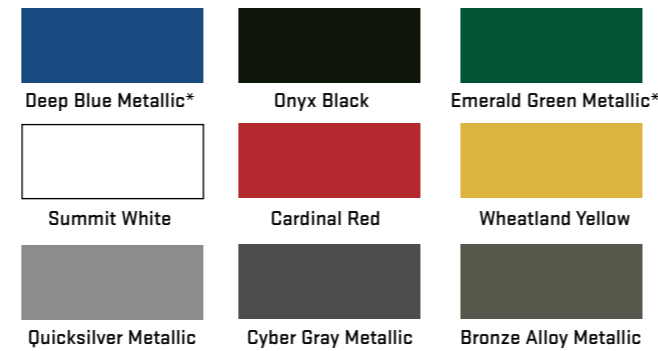
CHASSIS FEATURES	WORK VAN & YF7 (2500 ONLY)			
Engine: Vortec 6.0L V8 SFI with 324hp [net] @ 4,700 rpm	S			
Net torque: 373lb-ft (504Nm) @ 4,400 rpm	S			
Transmission: 6-speed, heavy-duty, electronically controlled with overdrive	S			
Brakes: 4-wheel anti-lock, with front and rear disc	S			
EXTERIOR DIMENSIONS	2500	2500 EXT	3500	3500 EXT
Wheelbase (mm)	3,429	3,937	3,429	3,937
Overall length (mm)	5,692	6,200	5,692	6,200
Body width (mm)	2,012	2,012	2,012	2,012
Overall height (mm)	2,070	2,083	2,070	2,103
CAPACITIES	WORK VAN			
GVWR** (kg)	3,901	3,901	4,355	4,355
Curb weight (kg)	2,416	2,512	2,432	2,521
Payload*** (kg)	1,461	1,365	1,899	1,811
Fuel capacity (L)	117	117	117	117
Cargo volume, regular, with seats (L)	6,788	-	6,788	-
Cargo volume, regular, with seats removed (L)	7,657	-	7,657	-
Cargo volume, extended, with seats (L)	-	8,054	-	8,054
Cargo volume, extended, with seats removed (L)	-	8,889	-	8,889
Seating capacity (front)	2	2	2	2

S = Standard A = Available - = Not Available

\*Additional cost \*\*Gross vehicle weight rating \*\*\*Maximum payload capacity includes weight of driver, passengers, optional equipment and cargo \*\*\*\*Check availability with your dealer

COLOR COMBINATIONS	AVAILABLE INTERIOR COLORS****	
EXTERIOR COLORS	NEUTRAL	MEDIUM PEWTER
Deep Blue Metallic*	A	A
Onyx Black	A	A
Emerald Green Metallic*	A	A
Summit White	A	A
Cardinal Red	A	A
Wheatland Yellow	A	A
Quicksilver Metallic	-	A
Cyber Gray Metallic	-	A
Bronze Alloy Metallic	A	-

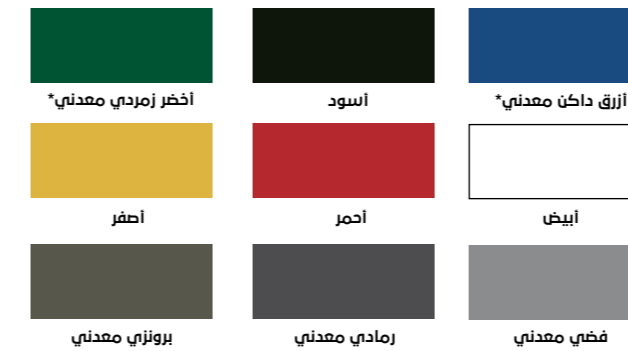
### EXTERIOR COLORS



جدول الألوان الخارجية	فان العمل و YF7 (2500 فقط)			
الألوان الداخلية المتوفرة****	3500	EXT 3500	EXT 2500	2500
أزرق داكن معدني*	A	A	A	A
أسود	A	A	A	A
أخضر زمردني معدني*	A	A	A	A
أبيض	A	A	A	A
أحمر	A	A	A	A
أصفر	A	A	A	A
فضي معدني	A	-	-	-
رمادي معدني	-	-	-	-
برونزي معدني	-	A	-	-

الأبعاد الخارجية	فان العمل و YF7 (2500 فقط)			
الارتفاع	3500	EXT 3500	EXT 2500	2500
قاعدة العجلات (مم)	3,429	3,937	3,429	3,429
الطول الإجمالي (مم)	5,692	6,200	5,692	5,692
عرض الهيكل (مم)	2,012	2,012	2,012	2,012
الارتفاع الإجمالي (مم)	2,070	2,083	2,070	2,070
السرعات	3500	EXT 3500	EXT 2500	2500
الوزن الإجمالي للسيارة** (كغم)	4,355	4,355	3,901	3,901
وزن السيارة فارغة (كغم)	2,416	2,432	2,416	2,416
وزن الحمولة*** (كغم)	1,811	1,899	1,365	1,461
سعة خزان الوقود (لتر)	117	117	117	117
حجم حيز الأمتعة، عادي، مع المقاعد (لتر)	-	6,788	-	6,788
حجم حيز الأمتعة، عادي، مع نزع المقاعد (لتر)	-	7,657	-	7,657
حجم حيز الأمتعة، مطوّل، مع المقاعد	8,054	-	8,054	-
حجم حيز الأمتعة، مطوّل، مع نزع المقاعد (لتر)	8,889	-	8,889	-
عدد المقاعد (أمام)	2	2	2	2

### الألوان الخارجية



S: قياسي A: متوفر -: غير متوفر

## مواصفات سافانا فان الحمولة

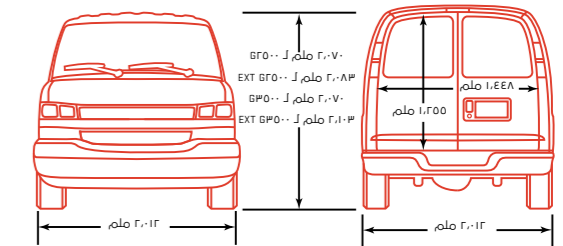
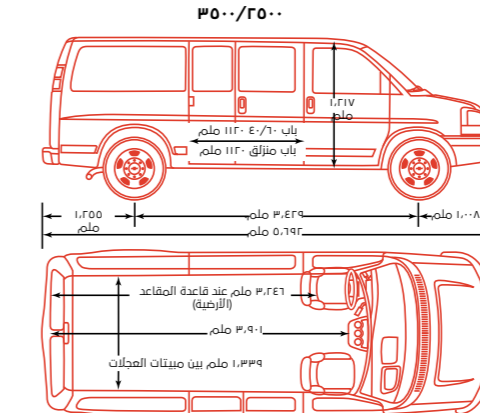
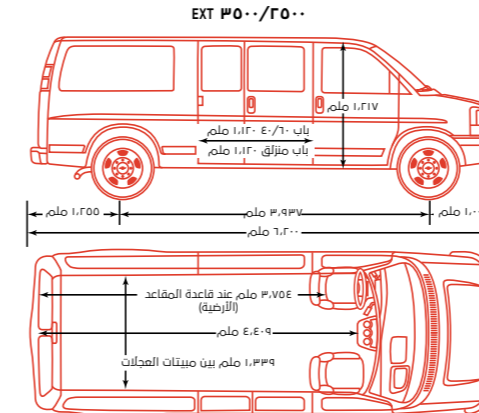
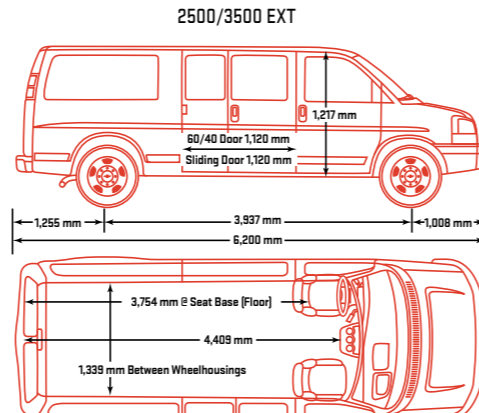
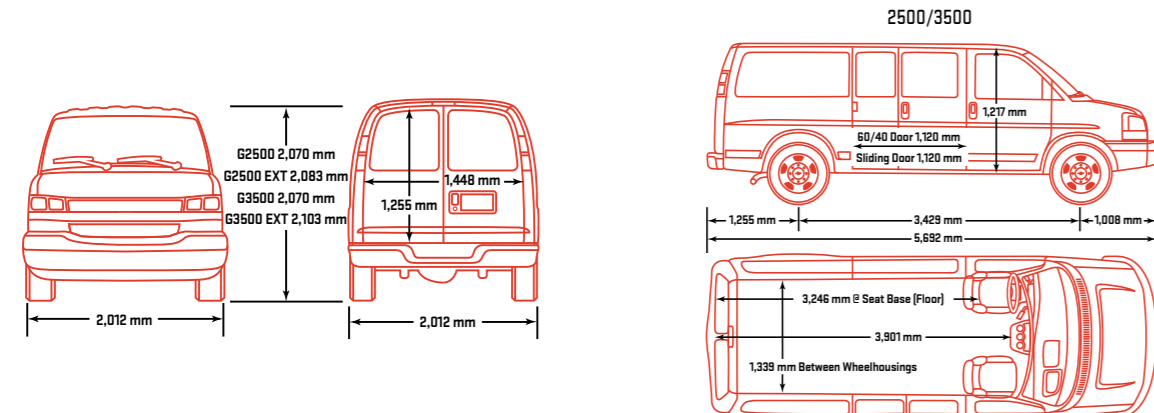
فان العمل	المواصفات الأساسية
A	نظام تشغيل المحرك عن بعد
S	وسادات هوائية أمامية للسائق والراكب الأمامي الأيمن
S	مقود هيدروليكي
S	كنسولة عادية مع حيز تخزين مفتوح
A	كنسولة فخمة مع حيز تخزين يفتح إلى الخارج
A	عرض الحرارة الخارجية على شاشة مركز معلومات القيادة
S	مكيف هواء أمامي يدوي
A	مكيف هواء خلفي مع بوصلة رقمية بـ 8 نقاط في مركز معلومات القيادة
A	التوافذ وأقفال الأبواب كهربائية
A	مقود قابل للتعديل ونظام تثبيت السرعة
A	نظام فتح السيارة عن بعد
A	مقود مكسو بالجلد، مع أزرار تحكم مدمجة متوفرة
S	النظام الصوتي، ستريو AM/FM مع جهاز MP3، ميزة البحث عن المحطات، ساعة رقمية، ومكبرين للصوت في اليايين الأماميين
A	النظام الصوتي، ستريو AM/FM مع جهاز MP3 ومقود USB، يشمل ميزة البحث عن المحطات، ساعة رقمية، نظام TheftLock لمنع السرقة، نظام بحث عشوائي، منافذ مساعدة، ومكبرين للصوت في اليايين الأماميين
A	النظام الصوتي، ستريو AM/FM مع مشغل CD/MP3، ميزة البحث عن المحطات، ساعة رقمية، تعديل أوتوماتيكي للصوت، نظام معلومات الراديو (RDS)، مكبران للصوت في اليايين الأماميين، مكبران للصوت في اليايين الخلفيين ومكبران للصوت في حيز الصوت
S	المجلات، مطلية باللون الرمادي، مع أغنية رمادية للوسط وعجلة احتياطية من الفولاذ
A	ترتيب المقاعد، 5 ركاب، فئة الركاب مع فان سافانا****

### مواصفات الشاسي

S	المحرك: فورتريك V8 سعة 6.0 لتر مع حقن متتابع للوقود SFI وقوة 324 حصاناً عند 4,700 د.د. (صافني)
S	عزم الدوران (صافني): 373 باوند-قدم (0.5 تونين متر) عند 4,400 د.د.
S	ناقل الحركة بـ 6 سرعات وقدرته كبيرة على التحمل، مع تحكم إلكتروني overdrive
S	فراامل قرصية مانعة للانغلاق مع أقراص أمامية وخلفية

\* كلفة إضافية \*\* تقدير الوزن الإجمالي للسيارة \*\*\* يشمل وزن الحمولة القصوى وزن السائق، والركاب، والتجهيزات الاختيارية والأمتعة \*\*\*\* راجع الوكيل لمعرفة الألوان المتوفرة

## DIMENSIONS: SAVANA CARGO VANS



The above specifications are subject to change.

قد تطرا تغييرات على المواصفات اعلنا.

## SPECIFICATIONS: SAVANA COMMERCIAL CUTAWAY

KEY FEATURES	WORK VAN
Airbags, frontal, driver and right-front passenger	S
Power steering	S
Console, engine cover, includes swing-out storage bin	A
Air conditioning, single-zone	S
Power windows and door locks	A
Tilt-wheel and cruise control	A
Audio system, AM/FM stereo with MP3 player, seek-and-scan, digital clock and 2 front-door speakers	A
Audio system, AM/FM stereo with MP3 player and USB port, includes seek-and-scan, digital clock, TheftLock, random, auxiliary jacks and 2 front-door speakers	A
Radio provision only, includes alarm warning, radio wiring harness, radio antenna, and 2 front speakers	S
Wheels, dual rear, 6 - 16" x 6.5" (40.6 cm x 16.5 cm), steel painted Gray, includes steel spare	S

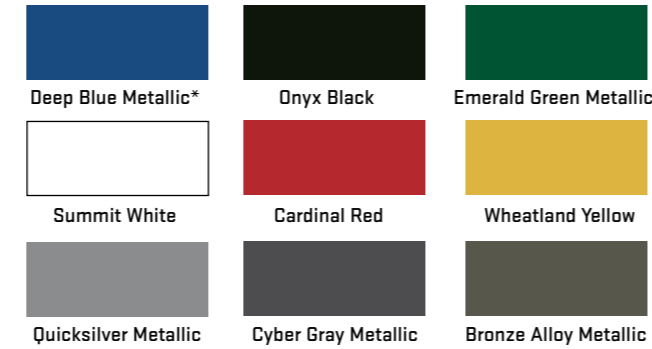
CHASSIS FEATURES	
Engine: Vortec 4.8L V8 SFI with 280hp (net) @ 5,200 rpm	S
Net torque: 295lb-ft (398Nm) @ 4,600 rpm	S
Transmission: 6-speed transmission, heavy-duty, electronically controlled with overdrive	S
Brakes: 4-wheel anti-lock with front and rear disc	S

EXTERIOR DIMENSIONS	3500
Wheelbase (mm)	3,531
Overall length (mm)	6,266
Body width (mm)	2,009
Overall height (mm)	2,106

CAPACITIES	3500
GVWR** (kg)	4,491
Curb weight (kg)	2,039
Payload*** (kg)	2,428
Fuel capacity (L)	125
Seating capacity (front)	2

COLOR COMBINATIONS	AVAILABLE INTERIOR COLORS****	
EXTERIOR COLORS	NEUTRAL	MEDIUM PEWTER
Deep Blue Metallic*	A	A
Onyx Black	A	A
Emerald Green Metallic*	A	A
Summit White	A	A
Cardinal Red	A	A
Wheatland Yellow	-	A
Quicksilver Metallic	-	A
Cyber Gray Metallic	-	A
Bronze Alloy Metallic	A	-

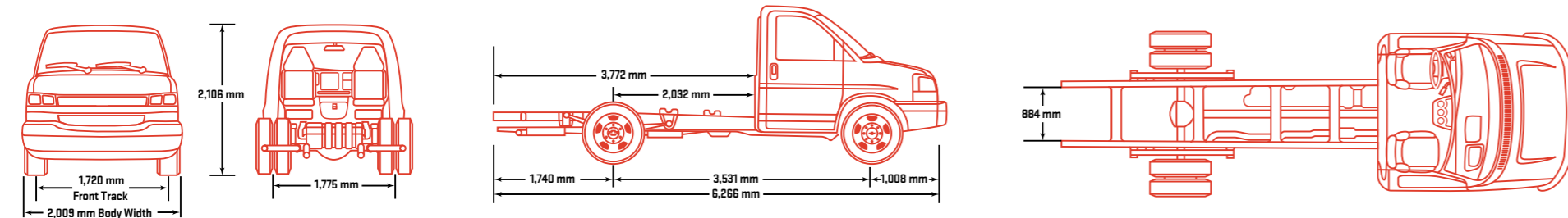
### EXTERIOR COLORS



S = Standard A = Available - = Not Available

\*Additional cost \*\*Gross vehicle weight rating \*\*\*Maximum payload capacity includes weight of driver, passengers, optional equipment and cargo \*\*\*\*Check availability with your dealer

## DIMENSIONS: SAVANA COMMERCIAL CUTAWAY

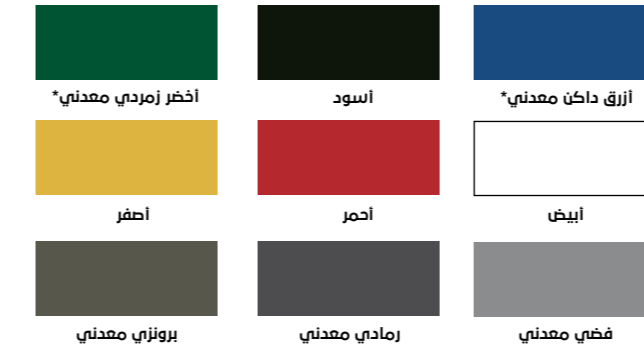


The above specifications are subject to change.

## مواصفات سافانا فان النقل التجاري

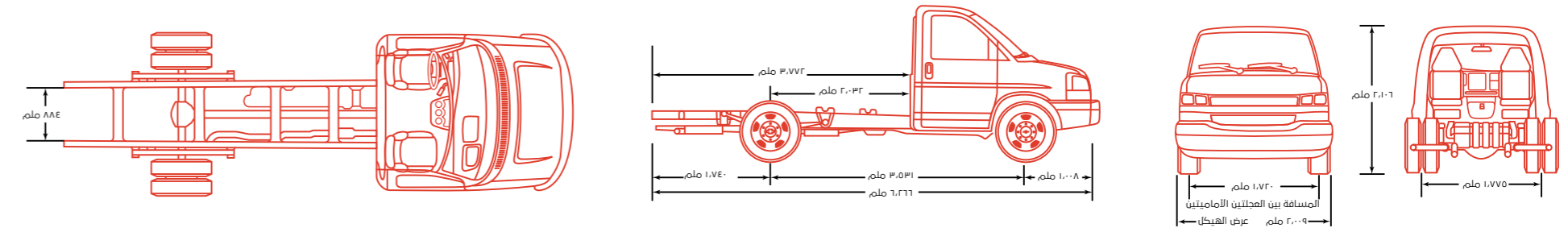
الألوان الداخلية المتوفرة****	جدول الألوان الألوان الخارجية	الأبعاد الخارجية	٣٥٠٠
رمادي داكن	أزرق داكن معدني*	قاعدة العجلات (ملم)	٣,٥٣١
بيج	أسود	الطول الإجمالي (ملم)	٦,٢٦٦
A	A	عرض الهيكل (ملم)	٢,٠٠٩
A	A	الارتفاع الإجمالي (ملم)	٢,١٠٦
A	A	<b>السمات</b>	٣٥٠٠
A	A	الوزن الإجمالي للسيارة** (كغم)	٤,٤٩١
A	A	وزن السيارة فارغة (كغم)	٢,٠٣٩
A	A	وزن الحمولة*** (كغم)	٢,٤٢٨
A	-	سعة خزان الوقود (لتر)	١٢٥
A	-	عدد المقاعد (أمام)	٢
-	A		

### الألوان الخارجية



S: قياسي A: متوفر -: غير متوفر  
\* كتلة إضافية \*\* تقدير الوزن الإجمالي للسيارة \*\*\* يشمل وزن الحمولة القصوى وزن السائق والراكب، والتجهيزات الاختيارية والامتعة \*\*\*\* راجع الوكيل لمعرفة الألوان المتوفرة

## أبعاد سافانا فان النقل التجاري



قد تطرا تغييرات على المواصفات اعلاه.